

A Keso Ag fundado em 1963 em Richterswil na SUIÇA por Ernst Keller sen. E Irène Keller Volper.

A Keso do Brasil fundado em janeiro 1992 por Ernst François Keller-Volper.

Depois de 9 anos de sucesso na fabricação de cilindros para indústrias no ramo de segurança máxima, a Keso do Brasil começou a desenvolver soluções completas para o mercado Brasileiro.

Com fabricação própria desde 2002 em Campinas (SP). Destacando-se entre os melhores do mundo e sendo certamente a mais moderna. Produtos nacionais com a Qualidade e exigências dos produtos suíços.

A KESO protege edifícios comerciais, residenciais, grandes complexos industriais e principalmente instalações oficiais de grande importância em todo mundo.

No mercado internacional, a KESO dispõe de licenças de grande importância, assim como, acordos de cooperação além de empresas próprias.

Importantes fabricantes de fechaduras em todo o mundo, inclusive no Brasil, incorporam a tecnologia KESO para complementar e valorizar seus produtos.

Venha conhecer nossa linha de produtos !

Nós fazemos mais para sua segurança.



Latão

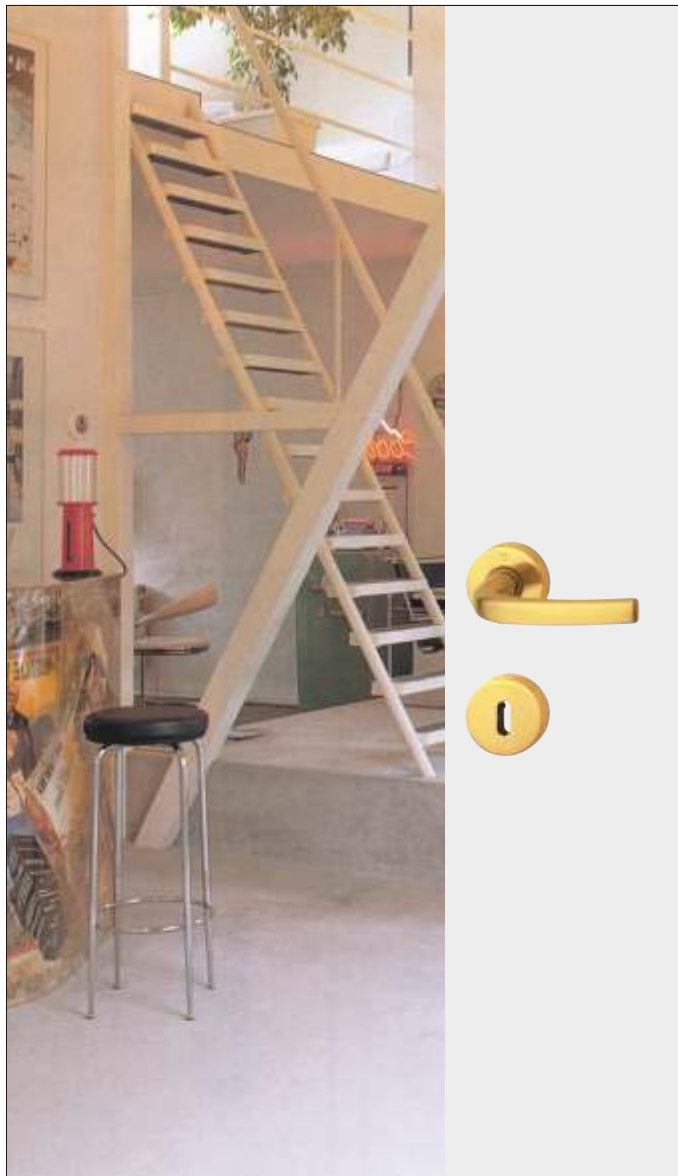
O Cartão de Segurança KESO

Todo proprietário de um cilindro KESO série recebe um certificado de propriedade e um cartão de segurança em formato de cartão de crédito.

Este cartão é o comprovante legítimo para todo o pedido de chaves. Ele deve ser apresentado a KESO ou ao revendedor autorizado.



Cervina



Guarnições com rosetas:



Portas Externas
Cilindro Central:
M 191 /14/EC/ LP
LA

Portas Externas
Cilindro Duplo:
M 191 /14/ED/ LP
LA



LP



LA



Portas Internas
Passagem:

M 191 /14/P/ LP
LA

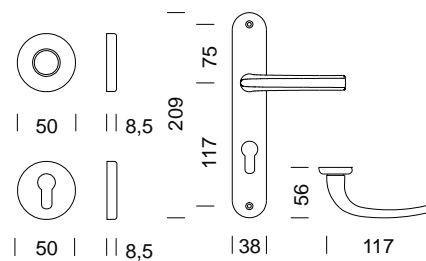
Portas de
Banheiro:

M 191 /14/B/ LP
LA

Guarnições com espelhos:

Portas Externas
Cilindro Central:
M 191 /322/EC/ LP

Portas Externas
Cilindro Duplo:
M 191 /322/ED/ LP



Giovinella



Guarnições com rosetas:



Portas Externas
Cilindro Central:

M168L/14/EC/ **LP**
LA
LO

Portas Externas
Cilindro Duplo:

M 168L/14/ED/ **LP**
LA
LO

Portas Internas
Passagem:

M 168L/14/P/ **LP**
LA
LO

Portas de
Banheiro:

M 168L/14/B/ **LP**
LA
LO



LP



LA



LO



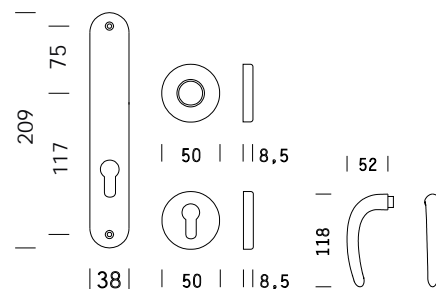
Guarnições com espelhos:

Portas Externas
Cilindro Central:

M 168L/322/EC/ **LP**

Portas Externas
Cilindro Duplo:

M 168L/322/ED/ **LP**



Morphe



Guarnições com rosetas:



Portas Externas
Cilindro Central:
M 1760/14/EC/

LP
LA
LO
NE
CRA
CR

Portas Externas
Cilindro Duplo:
M 1760/14/ED/

LP
LA
LO
NE
CRA
CR

Portas Internas
Passagem:
M 1760/14/P/

LP
LA
LO
NE
CRA
CR

Portas de
Banheiro:
M 1760/14/B/

LP
LA
LO
NE
CRA
CR



LP



LA



LO



NE



CRA



CR



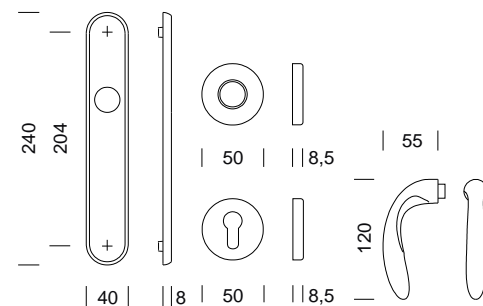
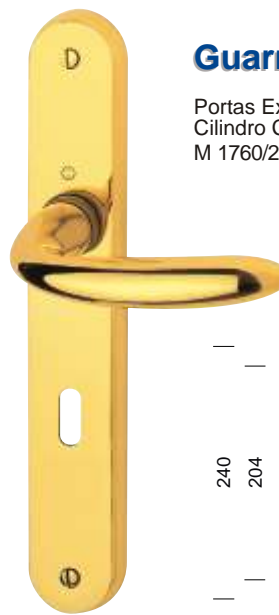
Guarnições com espelhos:

Portas Externas
Cilindro Central:
M 1760/265/EC/

LP
LA
LO
NE
CRA
CR

Portas Externas
Cilindro Duplo:
M 1760/265/ED/

LP
LA
LO
NE
CRA
CR



Pordoio



Guarniões com rosetas:



Portas Externas
Cilindro Central:
M 151/14/EC/ **LP**
NE
CRA
CR

Portas Externas
Cilindro Duplo:
M 151/14/ED/ **LP**
NE
CRA
CR

Portas Internas
Passagem:
M 151/14/P/ **LP**
NE
CRA
CR

Portas de
Banheiro:
M 151/14/B/ **LP**
NE
CRA
CR



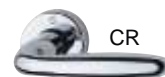
LP



NE



CRA

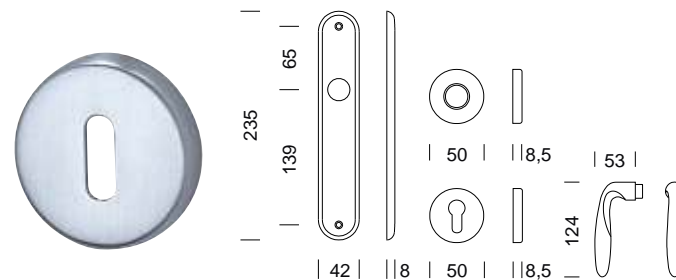


CR



Guarniões com espelhos:

Portas Externas
Cilindro Duplo:
M 151/379/ED/ **LP**
NE
CRA
CR



Corvara



Guarnições com rosetas:



Portas Externas
Cilindro Central:
M 173/14/EC/ LP
FU

Portas Externas
Cilindro Duplo:
M 173/15/ED/ LP
FU/O
LP/LA



LP



FU/O



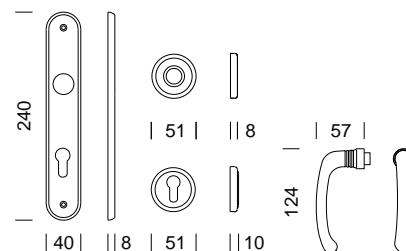
Portas Internas
Passagem:
M 173/15/P/ LP
FU/O
LP/LA

Portas de
Banheiro:
M 173/15/B/ LP
FU/O
LP/LA

Guarnições com espelhos:

Portas Externas
Cilindro Central:
M 173/265/EC/ LP
FU

Portas Externas
Cilindro Duplo:
M 173/265/ED/ LP
FU



Aster



Guarnições com rosetas:



Portas Externas
Cilindro Central:

M 157SL/14/EC/ **LP**
NE
CRA
CR

Portas Externas
Cilindro Duplo:

M 157SL/14/ED/ **LP**
NE
CRA
CR

Portas Internas
Passagem:

M 157SL/14/P/ **LP**
NE
CRA
CR

Portas de
Banheiro:

M 157SL/14/B/ **LP**
NE
CRA
CR



LP



NE



CRA



CR



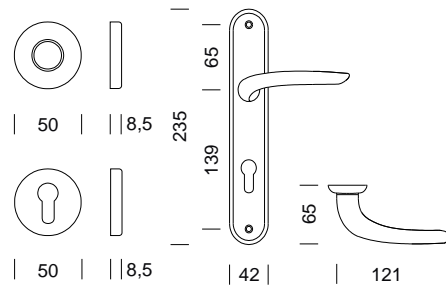
Guarnições com espelhos:

Portas Externas
Cilindro Central:

M 157SL/379/EC/ **LP**
NE
CRA
CR

Portas Externas
Cilindro Duplo:

M 157SL/379/ED/ **LP**
NE
CRA
CR




Alumínio

Preparação, cálculo e montagem dos cilindros mestrados

O planejamento de um sistema de cilindros mestrados começa com a chave mestra.

O plano de mestragem descreve as portas existentes, os tipos de chaves diferentes necessárias e a quantidade de cada tipo.

Você pode obter o formulário do sistema de cilindro mestrado Keso em seu revendedor autorizado ou diretamente na fábrica.

		Plano de mestragem Nr. <input type="text" value="OC 000003"/>		Descrição da chave		AA		01		02		03							
COMERCIAL CENTROSUL FERR AV. CARLOS SILVA, 1297 JUNDIAÍ - SP - CEP 02045.000 TELEFONE: 011 236.2566		DÜNER METALÚRGICA AS D. INDUSTRIAL LOTE 5B SÃO PAULO - SP		Código Central															
KESO 2000 S ▾ ▾				Chave de chave		3		3		3		3							
13-09-1996		Página/Página 1.01 / 1																	
Posição da porta	Descrição do local	Referência do cilindro	Nr. de cilindro	0	0	0	0	0	0	0	0	0	0	0	0	0	0	0	0
01	PORTÃO ENTRADA	.10.000/CF/F/ /	1	0	X	X	X	X	X										
02	PORTA SOCIAL	.8.000/CF/F/ /	1	0	X	X	X												
03	PORTA SERVIÇO	.9.253/CF/F/ /	1	0	X			X											
04	PORTA SUÍTE	.8.000/CF/F/ /	1	0	X														
05	PORTA BIBLIOTECA	.8.000/CF/F/ /	1	0	X														
06	PORTA DEPÓSITO	.8.000/CF/F/ /	1	0	X														



Lea



Guarnições com rosetas:



Portas Externas
Cilindro Central:
189N /11/EC/ **CRA**
NE

Portas Externas
Cilindro Duplo:
189N/11/ED/ **CRA**
NE



CRA



NE



LA

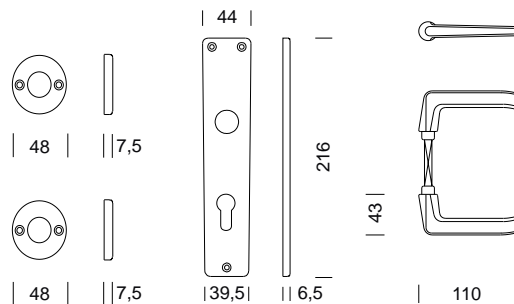
Portas Internas
Passagem:
189N/11/P/ **CRA**
NE

Portas de
Banheiro:
189N/11/B/ **CRA**
NE

Guarnições com espelhos:

Portas Externas
Cilindro Central:
189N/201PI/EC/ **CRA**
NE
LA

Portas Externas
Cilindro Duplo:
189N/201PI/ED/ **CRA**
NE
LA



Giulia



Guarnições com rosetas:



Portas Externas
Cilindro Central:
107ML/11/EC/ CRA
NE

Portas Externas
Cilindro Duplo:
107ML/11/ED/ CRA
NE



CRA



NE

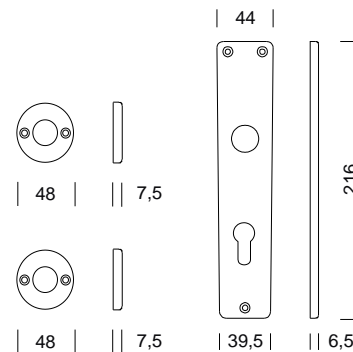
Portas Internas
Passagem:
107ML/11/P/ CRA
NE

Portas de
Banheiro:
107ML/11/B/ CRA
NE

Guarnições com espelhos:

Portas Externas
Cilindro Central:
107ML/201PI/EC/ CRA
NE

Portas Externas
Cilindro Duplo:
107ML/201PI/ED/ CRA
NE



Evolution



Guarnições com rosetas:



Portas Externas
Cilindro Central:

113LRH/64/EC/ **CRA**
NE
LA

Portas Externas
Cilindro Duplo:

113LRH/64/ED/ **CRA**
NE
LA



CRA



NE



LA

Portas Internas
Passagem:

113LRH/64/P/ **CRA**
NE
LA

Portas de
Banheiro:

113LRH/64/B/ **CRA**
NE
LA

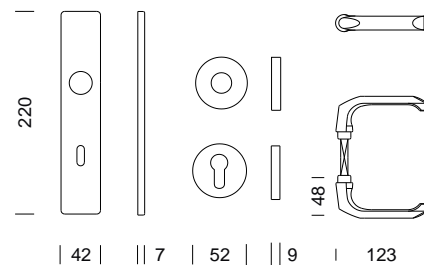
Guarnições com espelhos:

Portas Externas
Cilindro Central:

113LRH/202U/EC/ **CRA**
NE
LA

Portas Externas
Cilindro Duplo:

113LRH/202U/ED/ **CRA**
NE
LA



Annecy



Guarnições com rosetas:



Portas Externas
Cilindro Central:

138L/64/EC/ **CRA**
NE
STELL
LA

Portas Externas
Cilindro Duplo:

138L/64/ED/ **CRA**
NE
STELL
LA

Portas Internas
Passagem:

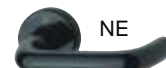
138L/64/P/ **CRA**
NE
STELL
LA

Portas de
Banheiro:

138L/64/B/ **CRA**
NE
STELL
LA



CRA



NE



STELL



LA



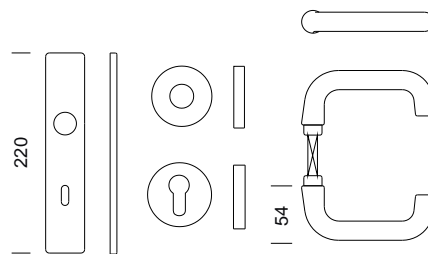
Guarnições com espelhos:

Portas Externas
Cilindro Central:

138L/202U/EC/ **CRA**
NE
LA

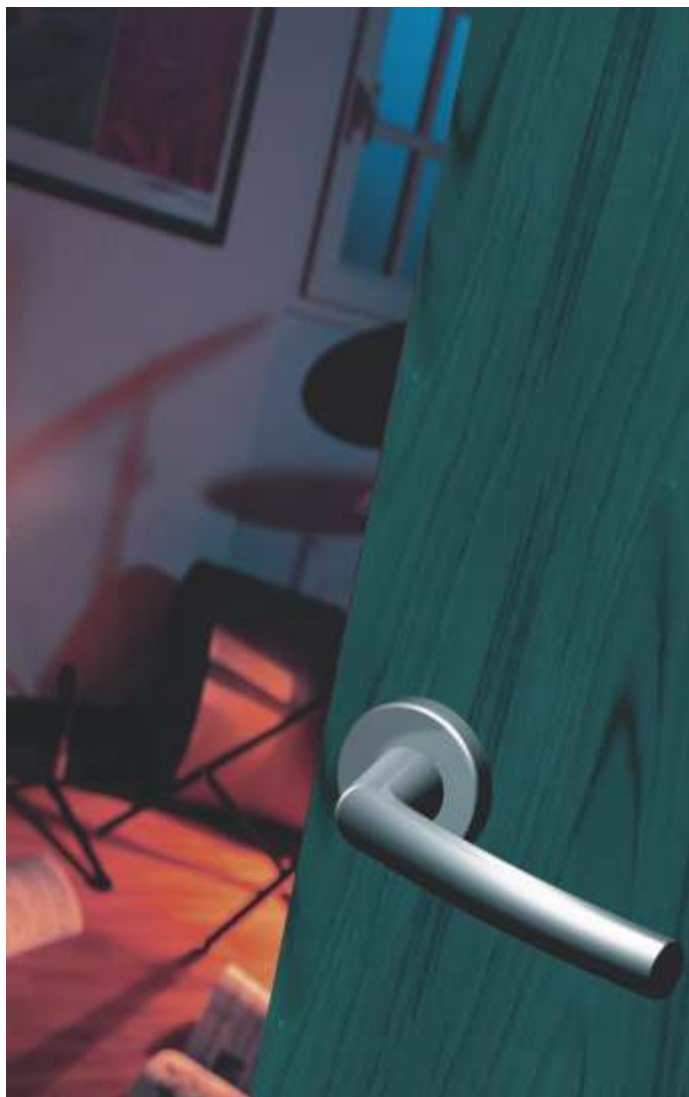
Portas Externas
Cilindro Duplo:

138L/202U/ED/ **CRA**
NE
LA



| 42 | | 7 | 52 | | 9 | 132 |

Meribel



Guarnições com rosetas:



Portas Externas
Cilindro Central:

1290/64/EC/ **CRA**
NE
STELL
LA

Portas Externas
Cilindro Duplo:

1290/64/ED/ **CRA**
NE
STELL
LA

Portas Internas
Passagem:

1290/64/P/ **CRA**
NE
STELL
LA

Portas de
Banheiro:

1290/64/B/ **CRA**
NE
STELL
LA

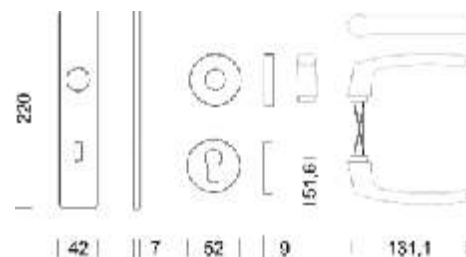
Guarnições com espelhos:

Portas Externas
Cilindro Central:

1290/202U/EC/ **CRA**
NE
LA

Portas Externas
Cilindro Duplo:

1290/202U/ED/ **CRA**
NE
LA





CHAVE KESO

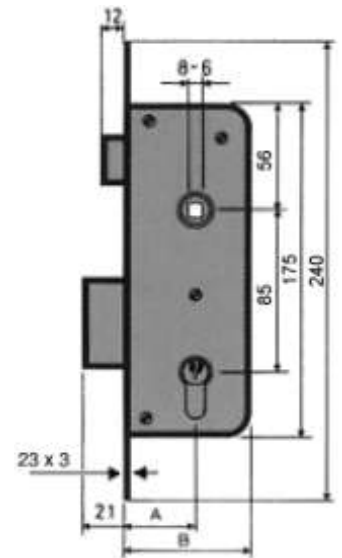
O sistema de chave KESO oferece alta segurança, grande número de combinações e fácil uso.

Toda a chave de código é controlado por nossa empresa. Somente com a apresentação do cartão de segurança é possível solicitar uma chave original segundo seu código.

Fechaduras



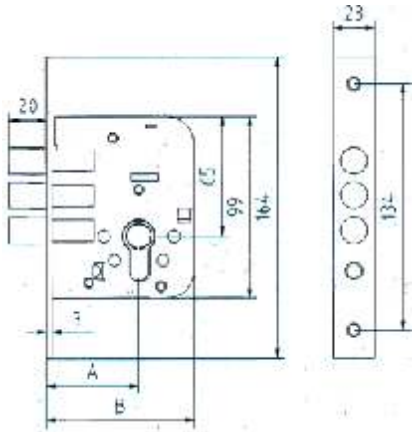
Fechadura europerfil 60mm
Referência: 50390



A	60mm
B	87mm

cilindro 8008		duplo 60mm	
03 chaves por cilindro		ligação inox	prolongavel
largura da testa	23mm	Lingueta	Em latão
espessura da caixa:	19mm	trinco	Em latão
voltas para acionamento	2	lado	Reversível
testa e contratesta	latão		
espessura da testa:	3mm		
acabamento da testa:	CR	Para CR-CRA e F9	
acabamento da testa:	LA	Para LP-LA-LO-NE-FU	

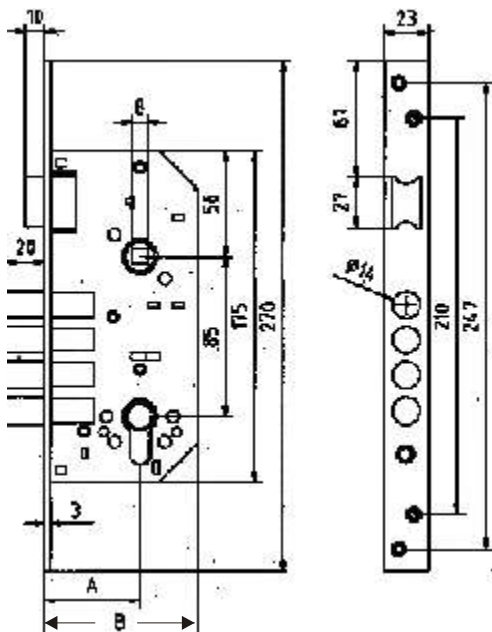
Fechadura auxiliar de 3 pinos
Referência: 50295/ escudo opcional.



A	50mm
B	80mm



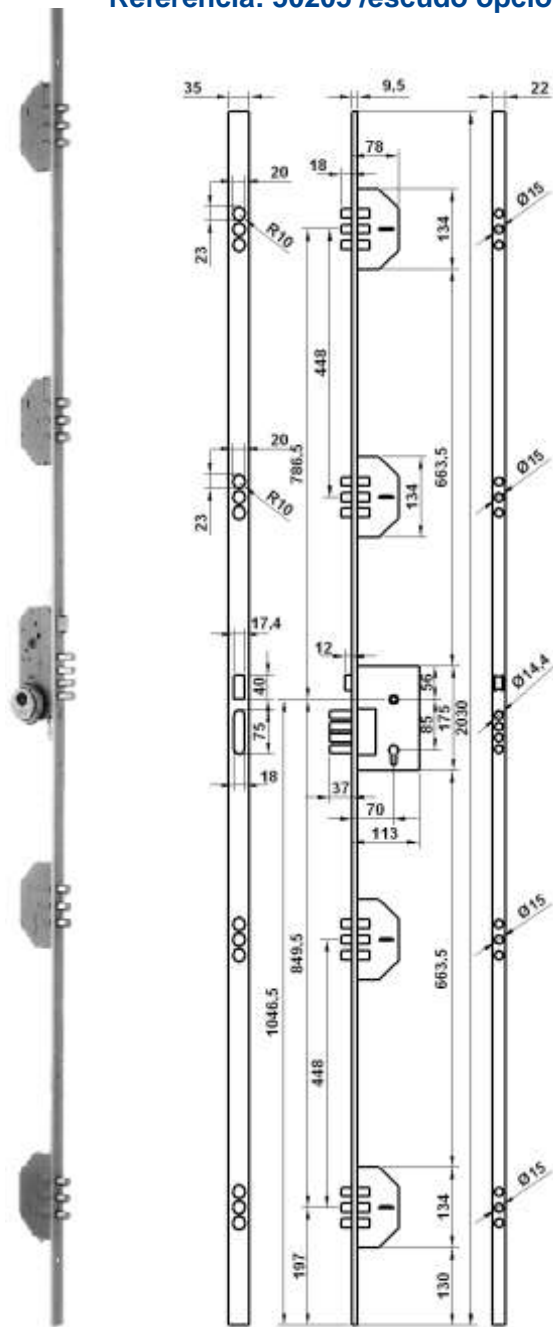
Fechadura KESO de 4 pinos
Referência: 50291/ escudo opcional.



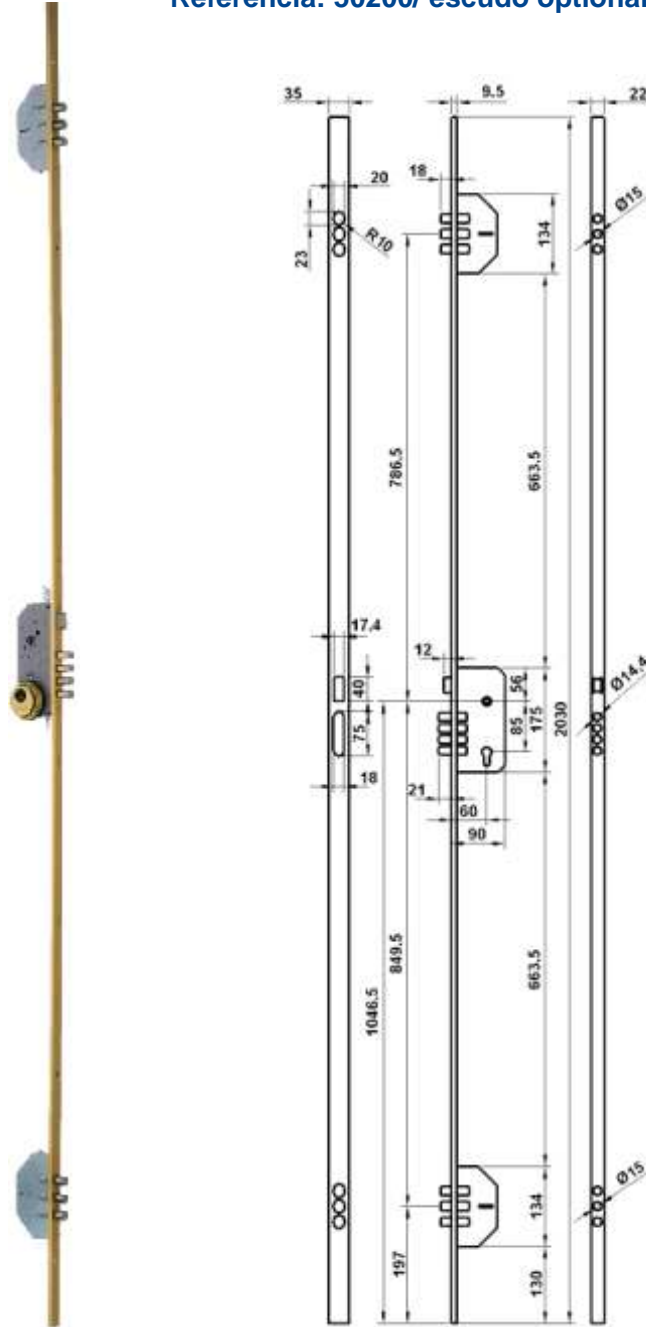
A	60mm
B	90mm



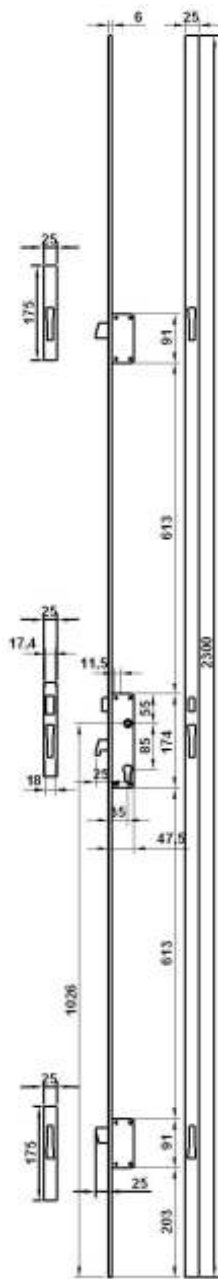
Fechadura de cinco/sete pontos
Referência: 50205 /escudo opcional.



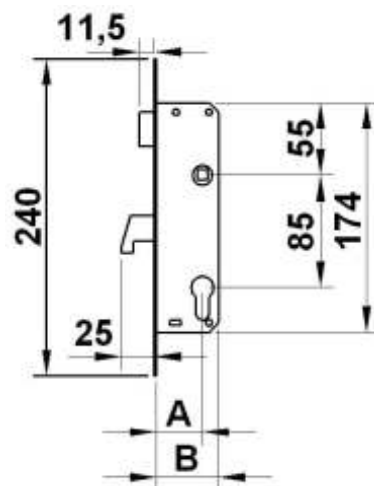
Fechadura de três/cinco pontos
Referência: 50200/ escudo opcional.

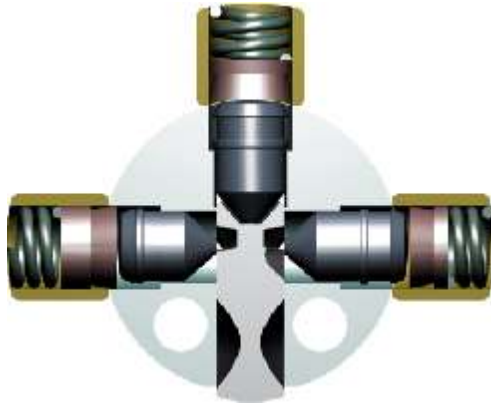


Fechadura de 3 pontos para perfil.
Referência: 50250



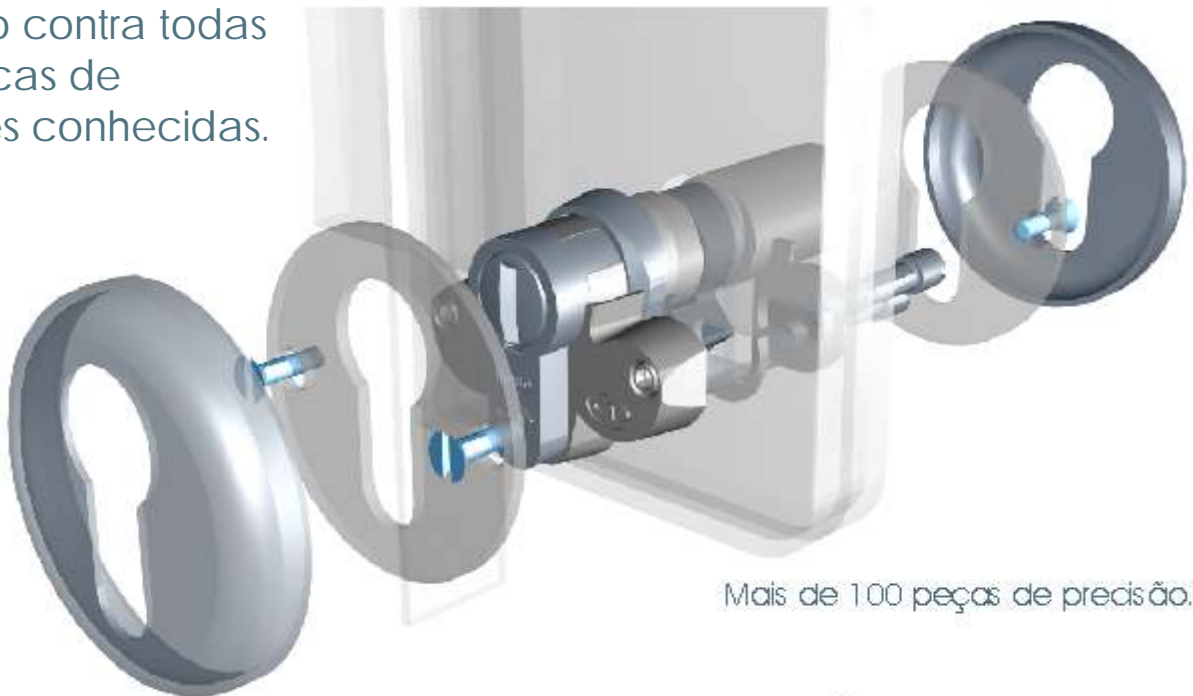
Fechadura para perfil estreito.
Referência: 50387





Confira as vantagens:
Girabobo em aço.
Rotor e inserções em latão.
Corpo externo do cilindro em aço.
Intertravamento em 5 pontos.
Segredo com 15 pinos em três lados.
Pinos/contrapinos e molas em aço inox.
Segredo personalizado.

Proteção contra todas as técnicas de violações conhecidas.



Mais de 100 peças de precisão.